

mod.

WDC-R

Contatore Woltmann 130°C con uscita impulsiva
Woltmann type 130°C with pulse output



EN 1434



ITA mod. WDC-R

Woltmann orizzontale a meccanismo estraibile. Orologeria sigillata con trascinamento magnetico a lettura diretta su rulli numeratori. Equipaggiato con dispositivo lancia impulsi.

Abbinabile al calcolatore di energia termica mod. HYDROSPLIT-M3 per conformità a norma EN1434.

ENG mod. WDC-R

Horizontal Woltmann with removable insert. Sealed counter mechanism with magnetic transmission. Direct reading on numerical rolls. Equipped with pulse emitter device.

Can be combined with the thermal energy calculator mod. HYDROSPLIT-M3 for compliance with the EN1434 standard.

ES mod. WDC-R

Woltmann horizontal con tambor extraíble. Relojería sellada de arrastre magnético y lectura directa en los rodillos numerados. Equipado con sistema emisor de pulsos.

Se puede combinar con el calculador de energía térmica mod. HYDROSPLIT-M3 para conformidad a la norma EN1434.

FRA mod. WDC-R

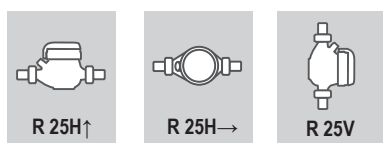
Compteur à hélice horizontale type Woltmann à tambour extractible, mécanisme de comptage étanche à transmission magnétique, lecture directe sur rouleaux numériques.

Equipé avec Emetteur impulsión.
Peut-être combiné avec le calculateur d'énergie thermique mod. HYDROSPLIT-M3 pour se conformer à la norme EN1434.

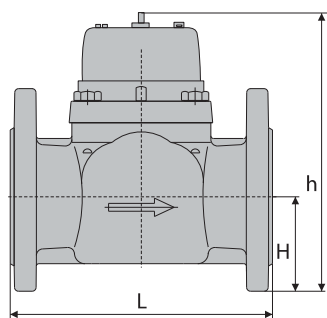
Caratteristiche tecniche - *Technical features*

| Calibro Size | DN | mm in | 50 (2") | 65 (2 1/2") | 80 (3") | 100 (4") | 125 (5") | 150 (6") | 200 (8") | 250 (10") | 300 (12") |
|--|----------------|-------------------|-----------------|----------------|------------|-------------|-----------------|-------------|-------------|--------------|--------------|
| Portata Max Max Flow Rate | q _s | m ³ /h | 30 | 60 | 90 | 140 | 200 | 300 | 500 | 1000 | 1200 |
| Portata nominale Nominal Flow Rate | q _p | m ³ /h | 15 | 25 | 40 | 60 | 100 | 150 | 250 | 400 | 600 |
| Portata minima Min flow rate | q _i | m ³ /h | 0,6 | 1 | 1,6 | 2,4 | 4 | 6 | 10 | 40 | 60 |
| Sensibilità Sensitivity | | m ³ /h | 0,25 | 0,3 | 0,35 | 0,6 | 1,1 | 2 | 4 | 8 | 15 |
| Lettura minima Mini reading | l | | 0,5 | | | | 5 | | | | 50 |
| Lettura massima Max reading | m ³ | | 10 ⁶ | | | | 10 ⁷ | | | | |
| Pressione max ammissibile Maximum admissible pres MAP | bar | | 16 | 16 | 16 | 16 | 16 | 16 | 16 | 16 | 16 |
| Valore Impulso Pulse Value | l | | 100 | 100 | 100 | 100 | 100 | 100 | 100 | 100 | 100 |

Posizione d'installazione - *Installation position*



Dimensioni e pesi - *Dimensions and Weights*



Versione base - *Basic version*

- » MID R25-HV EN1434 2004/22/CE
- » Classe accuratezza 3
- » Disponibile nella sola versione per acqua calda 0,1°C-130°C
- » Trasmissione magnetica
- » Lettura diretta su 6 rulli numeratori
- » Equipaggiato con sistema lancia-impulsi
- » Quadrante asciutto orientabile a 360°

- » **MID R25-HV EN1434 2004/22/CE**
- » **Accuracy class 3**
- » **Water temperature 0,1°C-130°C**
- » **Magnetic transmission**
- » **Direct reading on 6 numeric rolls**
- » **Equipped with pulse emitter device**
- » **Dry dial**
- » **360° rotating dial**

| Calibro DN | mm in | 50 (2") | 65 (2 1/2") | 80 (3") | 100 (4") | 125 (5") | 150 (6") | 200 (8") | 250 (10") | 300 (12") |
|----------------|----------|------------|----------------|------------|-------------|-------------|-------------|-------------|--------------|--------------|
| L | mm | 200 | 200 | 225 | 250 | 250 | 300 | 350 | 450 | 500 |
| H | mm | 72 | 83 | 95 | 105 | 120 | 135 | 160 | 193 | 230 |
| h | mm | 187 | 197 | 219 | 229 | 257 | 357 | 382 | 427 | 497 |
| Pesi Weight | kg | 10,3 | 11 | 14 | 16 | 18,5 | 40,5 | 51,5 | 75,5 | 103,5 |

Flange ISO 7005-2 / EN 1092-2 PN16